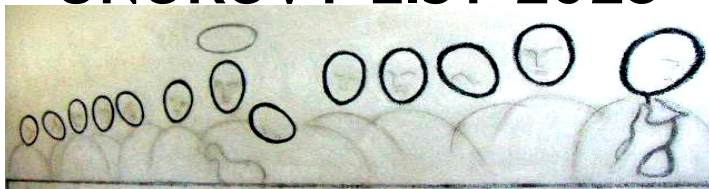


# ÚNOROVÝ LIST 2023



## Farního sboru Českobratrské církve evangelické v Chrástu

*„Hleďte především jeho království a spravedlnost, a  
všechno ostatní vám bude přidáno.“*

Matouš 6,33

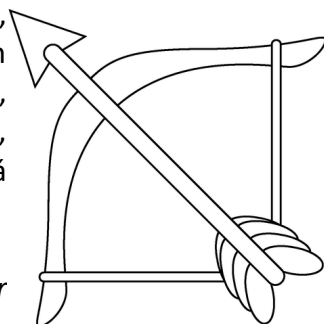
Kdo někdy střílel z luku, ví, že pokud chce zasáhnout cíl, nemůže mířit přímo na něj. Na šíp působí gravitace a táhne ho k zemi. Takže je třeba střílet výše, než je terč.

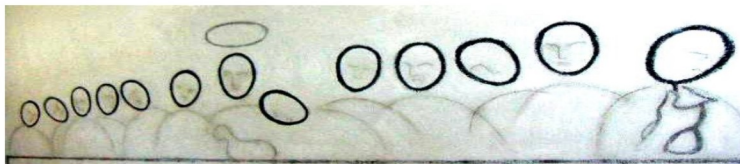
Něco podobného říká Ježíš v evangeliu. Chceš-li dosáhnout cíle, k němuž míří lidský život, k jeho naplněnosti a zdaru, nesmíš usilovat na prvním místě o pozemské a prakticky uchopitelné cíle. Hledej Boží věci – a ty lidské ti budou přidány. Posad' se nejprve s Marií k Ježíšovým nohám a pak budeš vědět, jak a kde sloužit jako Marta. Ztrať svůj život pro Krista - a najdeš ho.

Někdy jsme zapleteni do svých starostí a problémů a zoufale hledáme cestu ven. Ježíšova rada zní: Hledej Boží věci, spravedlnost jeho království, která se vymyká našim představám o spravedlnosti. Odhlédni od sebe, naslouchej Bohu a zajímej se o to, co trápí také druhé lidi. A možná najdeš nečekané rozuzlení.

Miřme výše!

K. Šimr





# ÚNOR 2023

v evangelickém sboru v Chrástu

čt 2.	19,30 – <b>biblická hodina</b> na statku U Jílků v Božkově
so 4.	15,00 – výroba květů pomocí s twistARTu
ne 8.	<b>První neděle v předposti / Uvedení Páně do chrámu</b> 9,30 - rodinná <b>bohoslužba s vysluhováním sv. večeře Páně</b> <i>slouží f. Tomáš M. Živný</i> 9,00 - <b>bohoslužba s vysluhováním sv. večeře Páně v Kralovicích</b> <i>slouží f. Karel Šimr</i>
čt 9.	18,30 – <b>biblická hodina</b> na statku U Jílků v Božkově
ne 12.	<b>Druhá neděle v předposti - Sexagesima</b> 9,30 - <b>bohoslužba s vysluhováním sv. večeře Páně</b> Během bohoslužby bude připraven program pro děti. <i>Po bohoslužbě proběhne jednání staršovstva.</i>
ne 19.	<b>Poslední neděle v předposti – Quinquagesima</b> 9,30 – <b>bohoslužba s vysluhováním sv. večeře Páně</b> 9,00 – čtená bohoslužba v Kralovicích (presbyter P. Neumann)
st 22.	<b>Popeleční středa</b> 19,00 – bohoslužba s udílením popelce a vysluhováním sv. večeře Páně za zahájení doby postní
čt 23.	18,30 – ekumenická biblická hodina (na faře v Dýšíně)
ne 26.	<b>První neděle v postu</b> 9,30 - <b>bohoslužba s vysluhováním sv. večeře Páně</b> Během bohoslužby bude připraven program pro děti.

Další pravidelný týdenní program:

**Ranní modlitba** s následnou snídaní - pondělí od 7,30 hod. na faře  
**Biblická chvilka v Denním stacionáři Človíček** Diakonie Západ –  
čtvrtek od 8,30 hod.

*Kontakt:*

Karel Šimr, farář – 739 244 774, [karel.simr@evangnet.cz](mailto:karel.simr@evangnet.cz)  
[www.chrast.evangnet.cz](http://www.chrast.evangnet.cz)

# EVANGELICKÝ KOSTEL

Žatecká 480, Kralovice

<http://kralovice.evangnet.cz/>



## Bohoslužby v únoru 2023



5.2. v 9 hodin

### První neděle v předpoští - Septuagesima

bohoslužba Českobratrské církve evangelické s vysluhováním sv.  
Večeře Páně (*farář Karel Šimr*)

12.1. v 16 hodin

### Druhá neděle v předpoští - Sexagesima

bohoslužba Církve československé husitské (*farář Jiří Chytil*)

19. 1. 2023 v 9 hodin

### Poslední neděle v předpoští - Quinquagesima

čtená bohoslužba Českobratrské církve evangelické  
(*presbyter Petr Neumann*)

26.1. v 16 hodin

### První neděle v postu

bohoslužba Církve československé husitské (*farář Jiří Chytil*)



*V zimním období se bohoslužby konají na faře (vchod kostelem).*

Farářem sboru Českobratrské církve evangelické je Mgr. Karel Šimr: mobil - 739 244 774,  
email - [karel.simr@evangnet.cz](mailto:karel.simr@evangnet.cz)

Farářem náboženské obce Církve československé husitské je Mgr. Jiří Chytil: mobil 605  
708 301, e-mail: [chytil.jiri@volny.cz](mailto:chytil.jiri@volny.cz)



**Přijďte si vyrobit květiny pomocí twistArTu...**

**Jste zváni!**

4.2.2023  
v 15 h.  
na faře v  
Chrástu

... a odnese si domů trochu jara

## Sbírky

Bohoslužebné sbírky na diakonické účely, které probíhají každou druhou neděli a které za uplynulý zhruba půlrok vynesly asi 13 000 Kč, staršovstvo rozdělilo rovným dílem mezi Tříkrálovou sbírku Charity ČR a Mezinárodní křesťanskou solidaritu.

Tato organizace pomáhá pronásledovaným křesťanům ve světě a informuje o jejich situaci. Její zpravodaj najdete na faře.





## Co se dělo v lednu?



8.1. proběhl Tříkrálový koncert. Vystoupil Chrástochor s pásmem Vánoční příběh z policejní stanice.



V sobotu 21. 1. se na faře pod vedením Aleny batikovalo.

## Stavba Útočiště zahájena!

Během ledna byly vyhloubeny a vybetonovány základy a podezděna nepodsklepená část budovy fary.







## Verše z vězení

Smrt už mě dostihla,  
neměl jsem čas  
k Bohu se pomodlit,  
život můj zhas.  
Člověče, postůj,  
nevíš, i kdybys chtěl,  
kdy pozve tě k sobě  
sám tvůj Spasitel.  
Když běžely měsíce,  
já byl smutný velice,  
osudu já díky vzdám,  
Bože, tobě srdce dám.

*Václav Růžek*



Železniční 477, 330 03 Chrást,  
č. účtu: 722349319/0800  
Farář: **Karel Šimr**, mobil 739 244 774,  
e-mail: [karel.simr@evangnet.cz](mailto:karel.simr@evangnet.cz)  
[chrast.evangnet.cz](http://chrast.evangnet.cz)